

Cuisson modulaire thermaline 90 - Cuiseur à pâtes électrique, 2 X 5 lt, Adossé, H=800

REPÈRE # _____

MODELE # _____

NOM # _____

SIS # _____

AIA # _____



589448 (MCKAFBDDAO)

Cuiseur à pâtes électrique
5+5lt, travail sur 1 côté,
dosseret

Description courte

Repère No.

Élément conçu conformément à la norme DIN 18860,2 avec une façade en retrait de 20 mm et un socle en retrait de 70 mm. Cadre intérieur pour solidité extrême de 2 mm et 3 mm en 1.4301 (AISI 304). Plan de travail de 2mm en 1.4301 (AISI 304). Surface plate, facile à nettoyer. Système de connexion THERMODUL créant une surface de travail sans obstacle lorsque les Eléments sont connectés ensemble, évitant ainsi à la saleté d'entrer. Appareil pouvant également être utilisé pour cuire des nouilles de toutes sortes, du riz, des boulettes de pâte, des légumes et des soupes. Bac à eau en acier inoxydable 1.4435 (AISI 316L), avec remplissage d'eau constant automatique et température de l'eau régulée par capteurs. Plaque d'égouttage intégrée pour la vidange des paniers. Compatible avec le système de soulèvement automatique des paniers pour une facilité de fonctionnement. Systèmes de sécurité et arrêt automatique en cas de manque d'eau pour prévenir les surchauffes. Bords surélevés tout autour de l'évier pour prévenir l'infiltration de la saleté. Mode « Veille » pour économiser l'énergie et retrouver rapidement la puissance maximale. Manettes en métal avec une partie en silicone hygiénique « souple » pour faciliter la manipulation et le nettoyage. Certification IPX5 relative à la résistance à l'eau. Configuration : Monobloc, 1 côté fonctionnel avec dosseret.

Caractéristiques principales

- Tous les composants principaux sont facilement accessibles depuis la façade.
 - Système de connexion THERMODUL créant une surface de travail sans obstacle lorsque les unités sont connectées ensemble, évitant ainsi à la saleté d'entrer dans des composants vitaux et facilitant le retrait des unités en cas de remplacement ou de maintenance.
 - Manettes en métal avec une partie en silicone hygiénique « souple » pour faciliter la manipulation et le nettoyage. Le design spécial des manettes évite l'infiltration des liquides ou de la saleté dans les composants vitaux.
 - Mise à niveau de l'eau en continu.
 - Arrêt automatique en cas de manque d'eau : pas de risque de surchauffe accidentelle.
 - L'appareil permet non seulement de faire cuire des pâtes, mais aussi des nouilles de toutes sortes, du riz, des quenelles et des légumes en grandes ou petites quantités.
 - Certification IPX5 relative à la résistance à l'eau.
 - Cuve facile à nettoyer avec coins arrondis.
 - Grand affichage numérique hautement visible conçu en acier trempé pour résister à la chaleur et aux produits chimiques, pour indiquer les réglages de puissance et de température. L'affichage indique également si l'appareil et les éléments chauffants sont éteints/allumés.
 - Bords surélevés autour de la cuve pour la protéger contre l'infiltration de la saleté du plan de travail.
 - 3 systèmes de sécurité protègent l'appareil contre l'élévation de température anormales. Réenclenchement manuel sans outils.
 - Remplissage d'eau automatique régulé par un capteur de niveau d'eau au volume maximal.
 - Niveau d'eau contrôlé par un capteur électronique pouvant être sélectionné en utilisant 5 niveaux de puissance.
- ### Construction
- Dessus épaisseur 2 mm en 1.4301 (AISI 304).
 - Conception conforme à la norme DIN 18860,2 avec rebord anti-gouttes de 20 mm et un socle de en retrait de 70 mm.
 - Surface plate pour réduire au minimum les zones cachées et faciliter le nettoyage de toutes les surfaces
 - Bac à eau en 1.4435 (AISI 316L) acier inoxydable soudé.
 - Cadre interne en acier inoxydable pour une

APPROBATION: _____

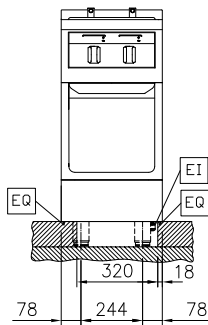
robustesse renforcée.

TIT_Sustainability

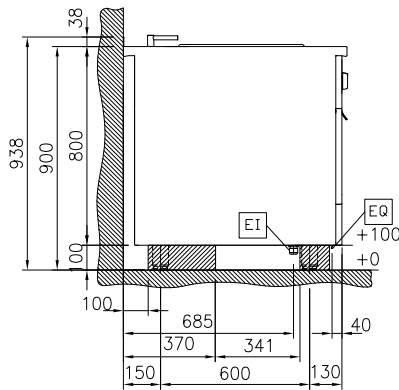


- Mode « Veille » pour économiser l'énergie et retrouver rapidement la puissance maximale.

Avant

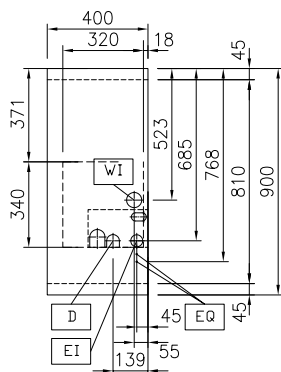


Côté



D = Vidange
 EI = Connexion électrique
 EQ = Vis équipotentiel
 WI = Raccordement eau

Dessus



Électrique

Voltage :
 589448 (MCKAFBDDAO) 400 V/3N ph/50/60 Hz
 Total Watts : 5 kW

Eau

Section arrivée eau froide : 3/4"
 Dimension évacuation 1"

Informations générales

Configuration : Sur socle cimenté; 1 côté fonctionnel
 Nb de paniers : 2
 Largeur cuve utile : 140 mm
 Hauteur cuve utile : 225 mm
 Profondeur cuve utile : 345 mm
 Capacité de cuve : 4 lt MIN; 5 lt MAX
 Plage de réglage : 40 °C MIN; 90 °C MAX
 Largeur extérieure : 400 mm
 Profondeur extérieure : 900 mm
 Hauteur extérieure : 800 mm
 Poids net : 65 kg

Durabilité

Consommation de courant: 7.2 Amps

Accessoires en option

- | | | | | | |
|--|------------|--------------------------|--|------------|--------------------------|
| • Rail de connexion avec dossier 900mm | PNC 912499 | <input type="checkbox"/> | • PANNEAU LATERAL DROITE TL90 ADOSS H800 | PNC 913270 | <input type="checkbox"/> |
| • Tablette de dressage 130mm, largeur 400mm | PNC 912522 | <input type="checkbox"/> | • Filtre L=400mm | PNC 913663 | <input type="checkbox"/> |
| • Tablette de dressage 200mm, largeur 400mm | PNC 912552 | <input type="checkbox"/> | • - NOT TRANSLATED - | PNC 913673 | <input type="checkbox"/> |
| • Etagère rabattable, 300x900mm | PNC 912581 | <input type="checkbox"/> | • - NOT TRANSLATED - | PNC 913676 | <input type="checkbox"/> |
| • Etagère rabattable, 400x900mm | PNC 912582 | <input type="checkbox"/> | • - NOT TRANSLATED - | PNC 913689 | <input type="checkbox"/> |
| • Etagère latérale fixe, 200x900mm | PNC 912589 | <input type="checkbox"/> | | | |
| • Etagère latérale fixe, 300x900mm | PNC 912590 | <input type="checkbox"/> | | | |
| • Etagère latérale fixe, 400x900mm | PNC 912591 | <input type="checkbox"/> | | | |
| • Plinthe acier inox, 400x100mm | PNC 912594 | <input type="checkbox"/> | | | |
| • Plinthes acier inox latérales gauche et droite, adossé 900x100mm | PNC 912624 | <input type="checkbox"/> | | | |
| • Plinthes acier inox latérales gauche et droite, dos à dos 1800x100mm | PNC 912627 | <input type="checkbox"/> | | | |
| • Socle inox, adossé, 400mm | PNC 912897 | <input type="checkbox"/> | | | |
| • Socle inox, central, 400mm | PNC 912916 | <input type="checkbox"/> | | | |
| • Kit rail de connection droit avec dossier | PNC 912981 | <input type="checkbox"/> | | | |
| • Kit rail de connection gauche avec dossier | PNC 912982 | <input type="checkbox"/> | | | |
| • Panneau arrière, 400x800, pour tops et éléments monoblocs avec dossier | PNC 913022 | <input type="checkbox"/> | | | |
| • 2 paniers pour cuiseur à pâtes 2x5lt | PNC 913034 | <input type="checkbox"/> | | | |
| • Panneau latéral gauche inox, ep 24mm, adossé | PNC 913102 | <input type="checkbox"/> | | | |
| • Panneau latéral droit inox, ep 24mm, adossé | PNC 913106 | <input type="checkbox"/> | | | |
| • Rail d'extrémité gauche avec dossier, affleurant, 900mm | PNC 913117 | <input type="checkbox"/> | | | |
| • Rail d'extrémité droit avec dossier, affleurant, 900mm | PNC 913118 | <input type="checkbox"/> | | | |
| • Couvercle pour cuiseur à pâtes 2x5lt | PNC 913150 | <input type="checkbox"/> | | | |
| • Double fond pour paniers de cuiseur à pâtes 2x5lt | PNC 913158 | <input type="checkbox"/> | | | |
| • Rail d'extrémité gauche (12mm) pour éléments TL90 avec dossier | PNC 913208 | <input type="checkbox"/> | | | |
| • Rail d'extrémité droit (12mm) pour éléments TL90 avec dossier | PNC 913209 | <input type="checkbox"/> | | | |
| • U inox assemblage fourneau dos à dos. | PNC 913226 | <input type="checkbox"/> | | | |
| • Insert profilé d=900 | PNC 913232 | <input type="checkbox"/> | | | |
| • Kit d'optimisation de l'énergie 14A - monté en usine | PNC 913244 | <input type="checkbox"/> | | | |
| • PANNEAU LATERAL GAUCHE TL90 ADOSS H800 | PNC 913268 | <input type="checkbox"/> | | | |